

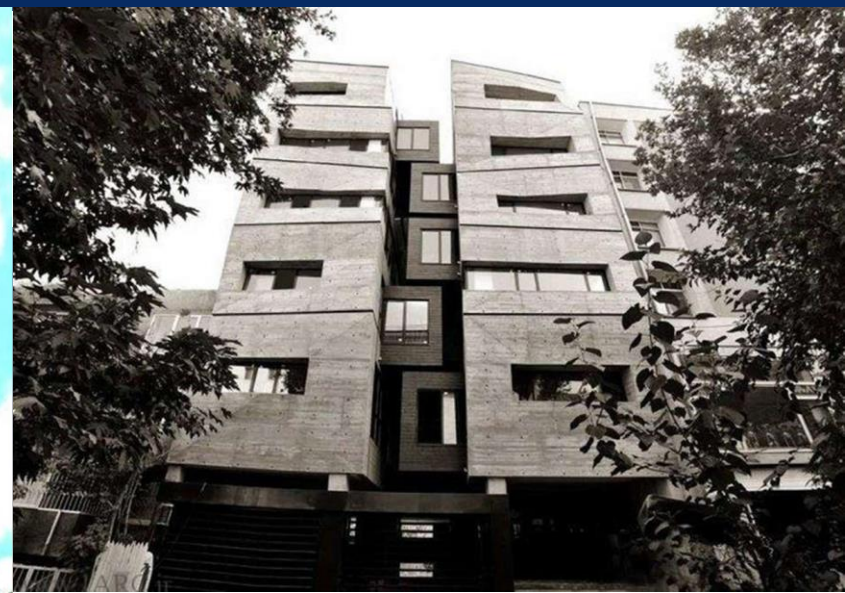


دانشگاه سمنان
دانشکده هنر - گروه معماری
ساختمان ۲

نما سازی

مدرس : دکتر مقیمی

نمایشگاه



نماسازی

نماسازی مرحله پایانی و یکی از مهم ترین عملیات بنایی در ساخت و ساز می باشد . نماها ضمن زیبایی بخشیدن به ساختمان و دادن جلوه مقبول به سیمای شهرها میتوانند به افزایش دوام و عمر مفید ساختمان ها موثر باشند.



انواع نماسازی

نمای سنگی °

نمای آجری

نمای بتنی

نمای شیشه ای

نمای کامپوزیت

نمای سنگی



مطالعاتی از دانشجویان ورودی 92 دانشگاه سمنان



مشخصات کلی انتخاب سنگ برای مصارف ساختمانی

بافت سنگ باید ساختمانی سالم داشته باشد، یعنی بدون شیار، ترک و رگه های سست باشد (کرمو نباشد)

پوسیدگی نداشته باشد.

در مقابل سایش مقاوم باشد.

در برابر محیط های شیمیایی، اسیدی و قلیایی و همچنین عمل ابکافت و اکسیداسیون مقاومت کند.

در برابر باد، یخبندان، تغییرات دما و در صورت وجود جریان اب در مقابل ان و کلیه عوامل فرسایش مقاومت کند.

نباید در آب متلاشی یا حل شود.



انواع سنگ ها

تراورتن



پر مصرف ترین سنگ نما ساختمانی در ایران



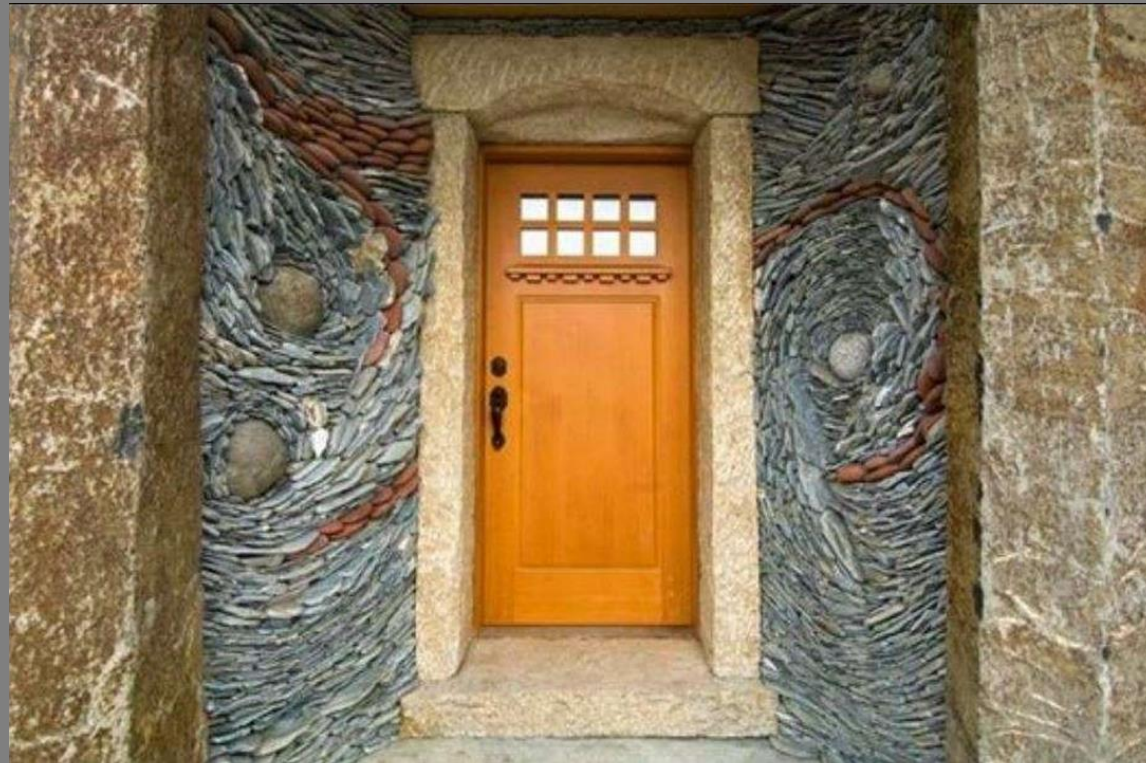
گرانیت



سنگی شفاف با هزینه ای بالا برای استخراج، برش و پرداخت

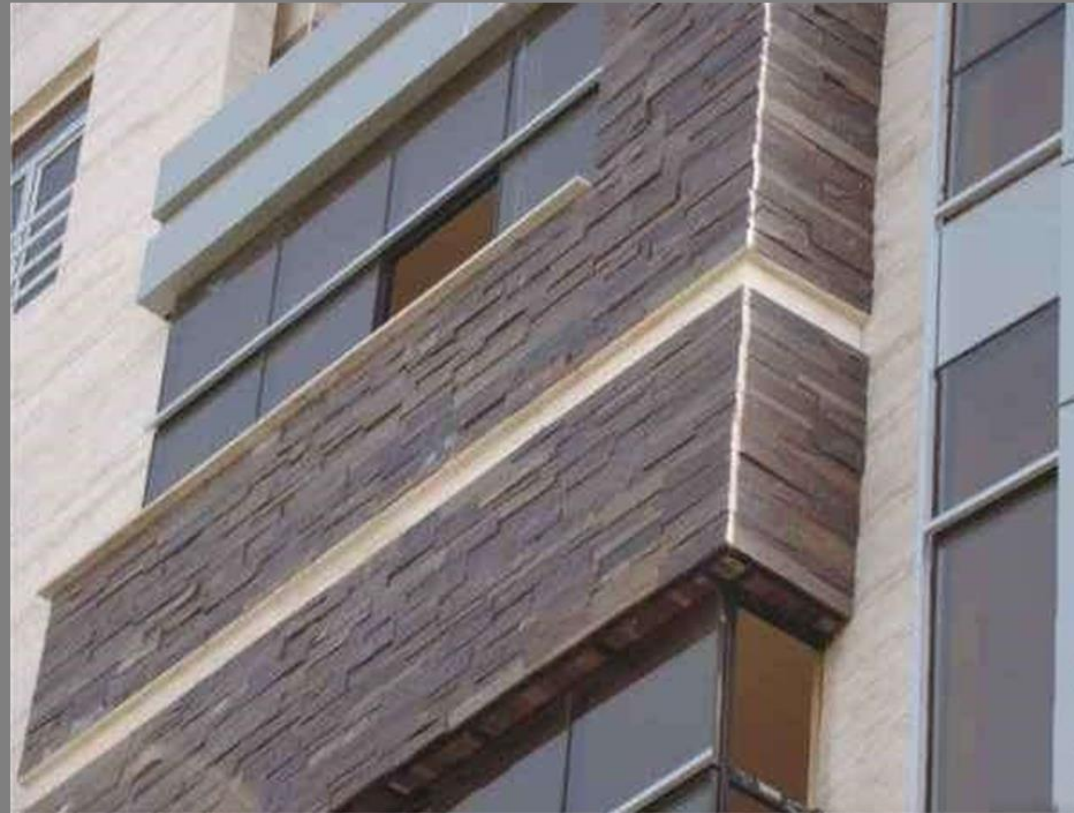


انواع سنگ ها



سنگ نمای قلوه ای

انواع سنگ ها



نمای سنگ قیچی

سنگ پلاک



روش های اجرا

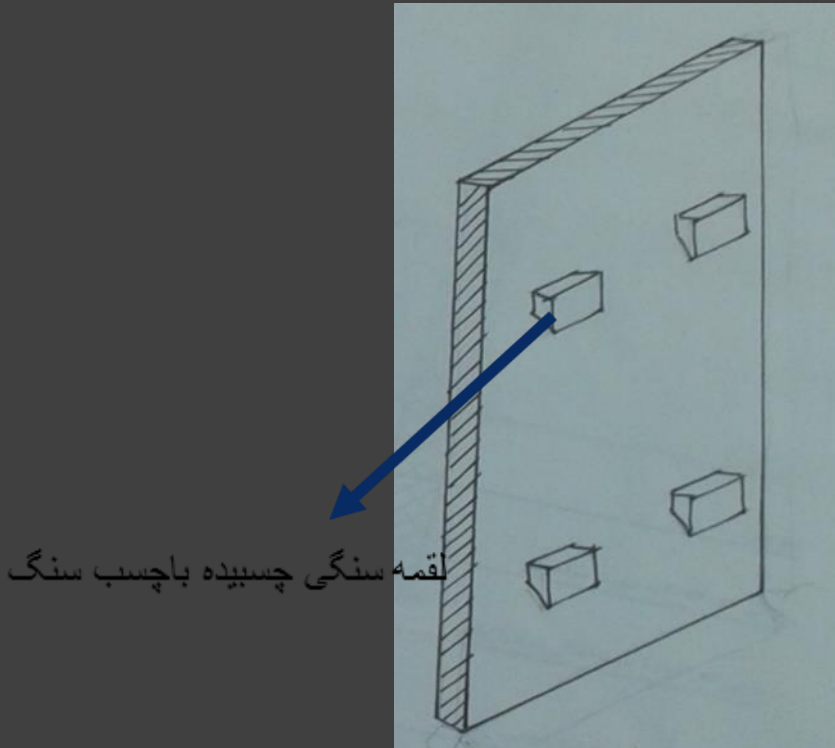
لقمه گذاری

پیچ و رول پلاک کردن

نصب سیم و اسکوپ یا قلاب برای اتصال بهتر و محکم تر

لقمه گذاری

یکی از روشهای بسیار آسان و ارزان اسکوپ سنگ در نما

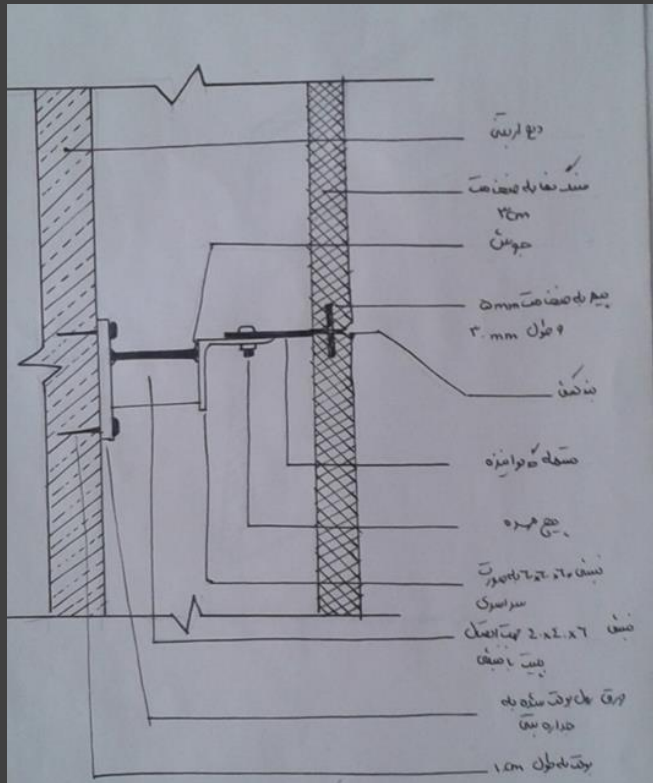


پیچ و رول پلاک کردن

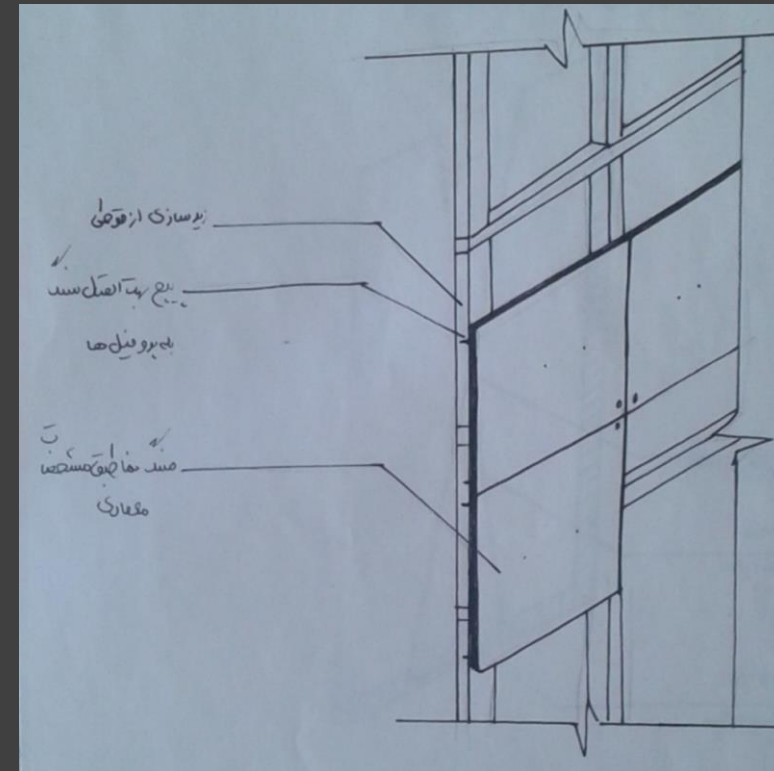


نصب سنگ نما به روش خشک و با استفاده از پیچ

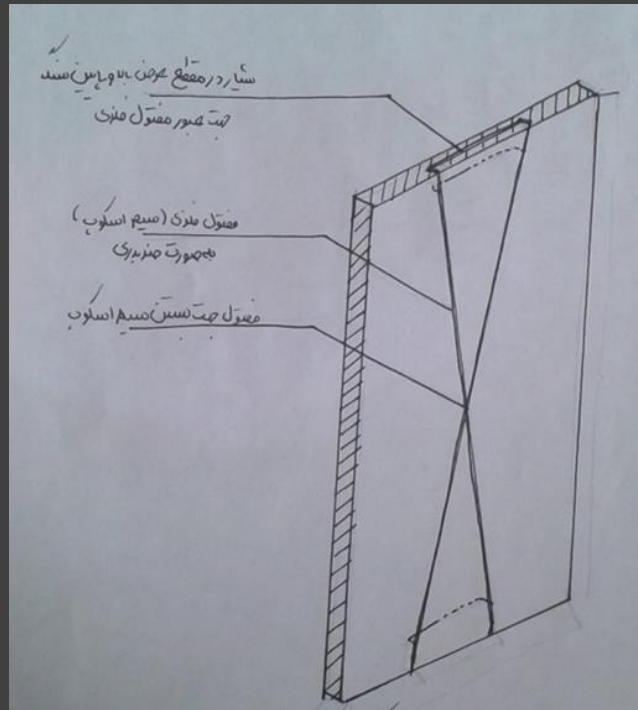
پیچ و رول پلاک کردن



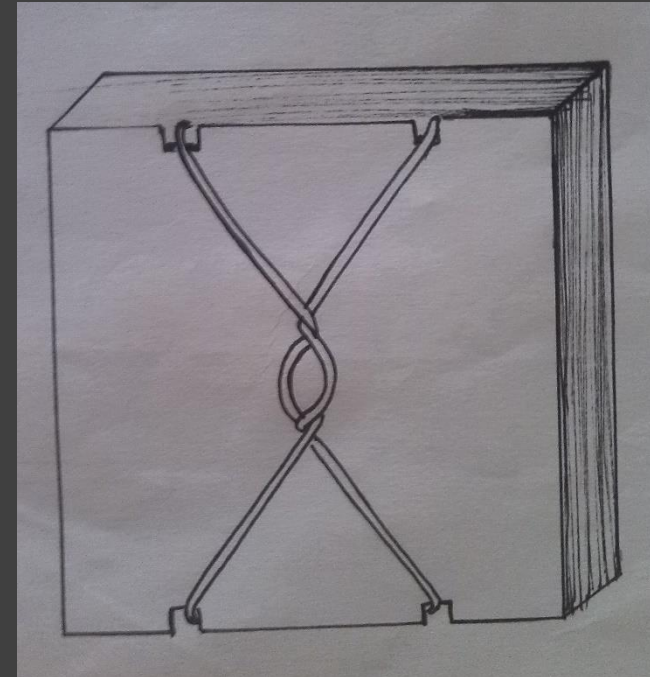
اتصال سنگ نما به روش خشک



اتصال سنگ نما به روش خشک متصل با پیچ به شبکه پروفیل زیرین



روش اسکوپ کردن سنگ با مفتول سیمی



نمای پشت سنگ



شرایط لازم برای اجرای نمای آجری

آجر چینی در دمای زیر 5 درجه صورت نگیرد در غیر این صورت با پوشاندن و گرم کردن محافظت شود.

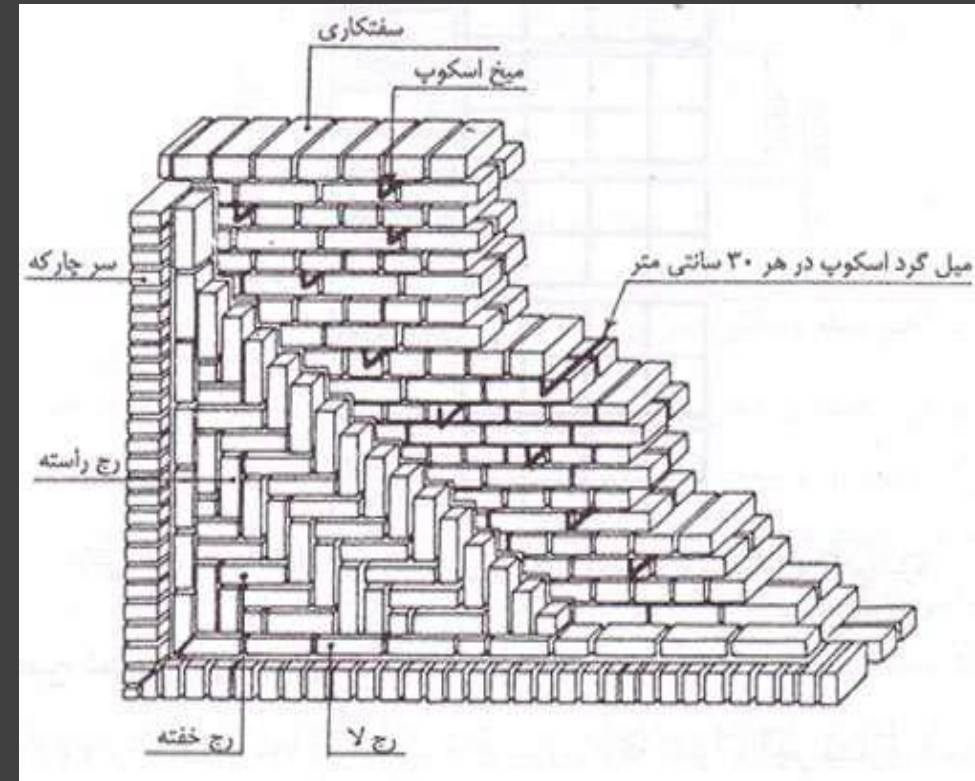
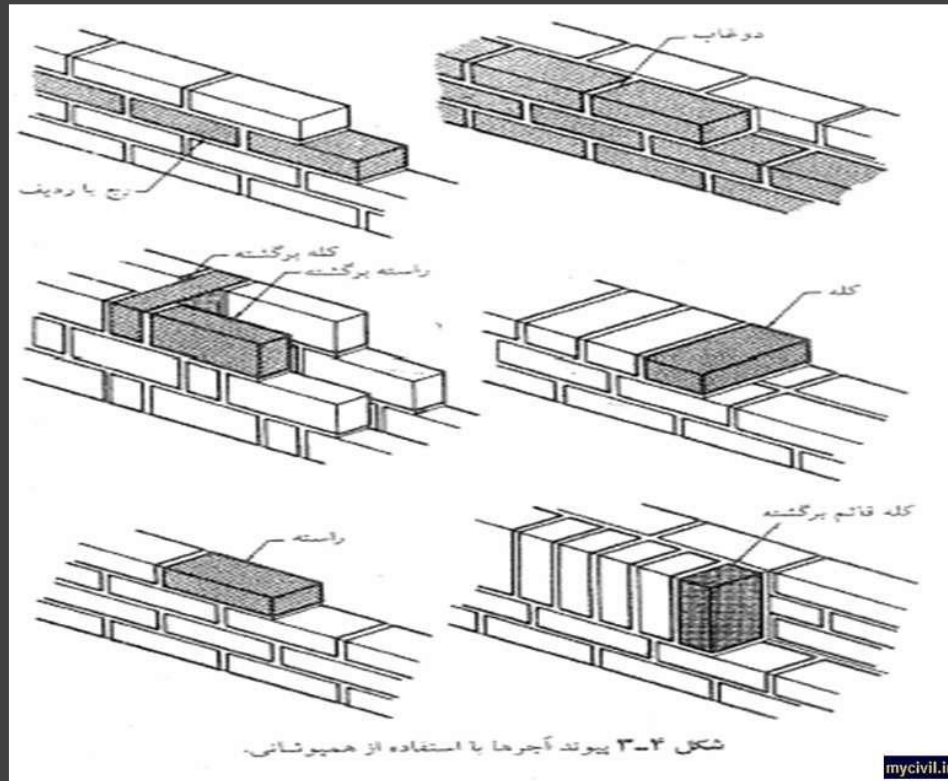
به خوبی پخته و جذب آب مناسبی داشته باشد.

آجر عاری از معایب ظاهری مانند ترک، شوره و الوئک باشد.

دیوار آجری باید حداقل سه روز مرطوب نگه داشته شود.

مقاومت ملات در حدی باید باشد که بر اثر بارهای وارده هم اجر و هم ملات نشکند.

نمای آجری



نقش بند کشی در نما

پذیرش انبساط و انقباض به صورت سطحی و موضعی و توزیع آن
به صورت یکنواخت

مانع نفوذ آب و رطوبت به قشر داخلی دیوار ها

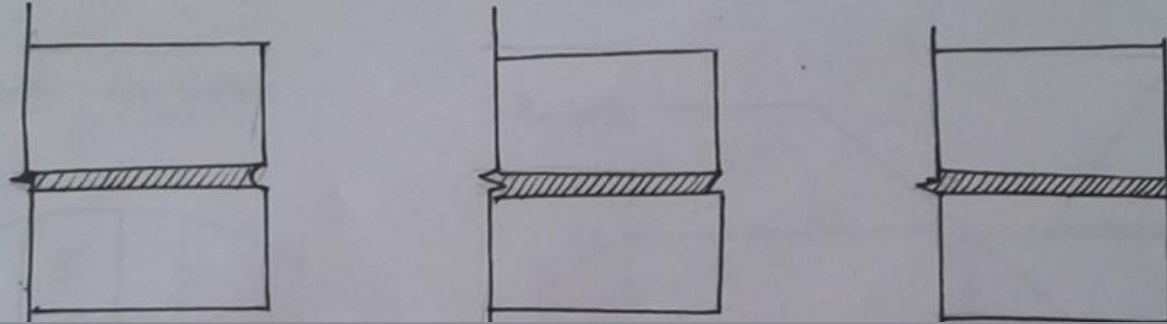


مالات بندکشی

سنگ دانه و سیمان به نسبت 1 به 3

دانه های رنگی تا 15 درصد سیمان

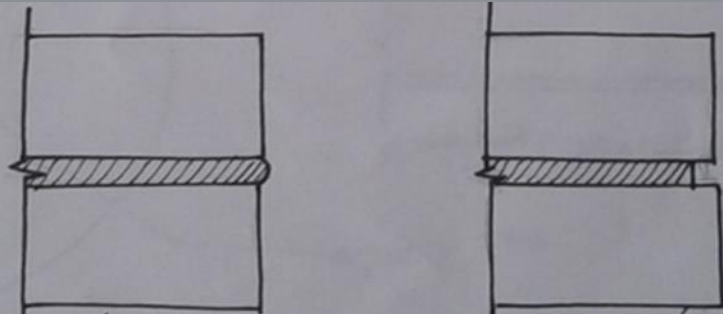




بند توگرد

بند شیبدار

بند صاف



بند برجسته گرد

بند تو خالی

انواع بندکشی

نمای اندود کاری شده

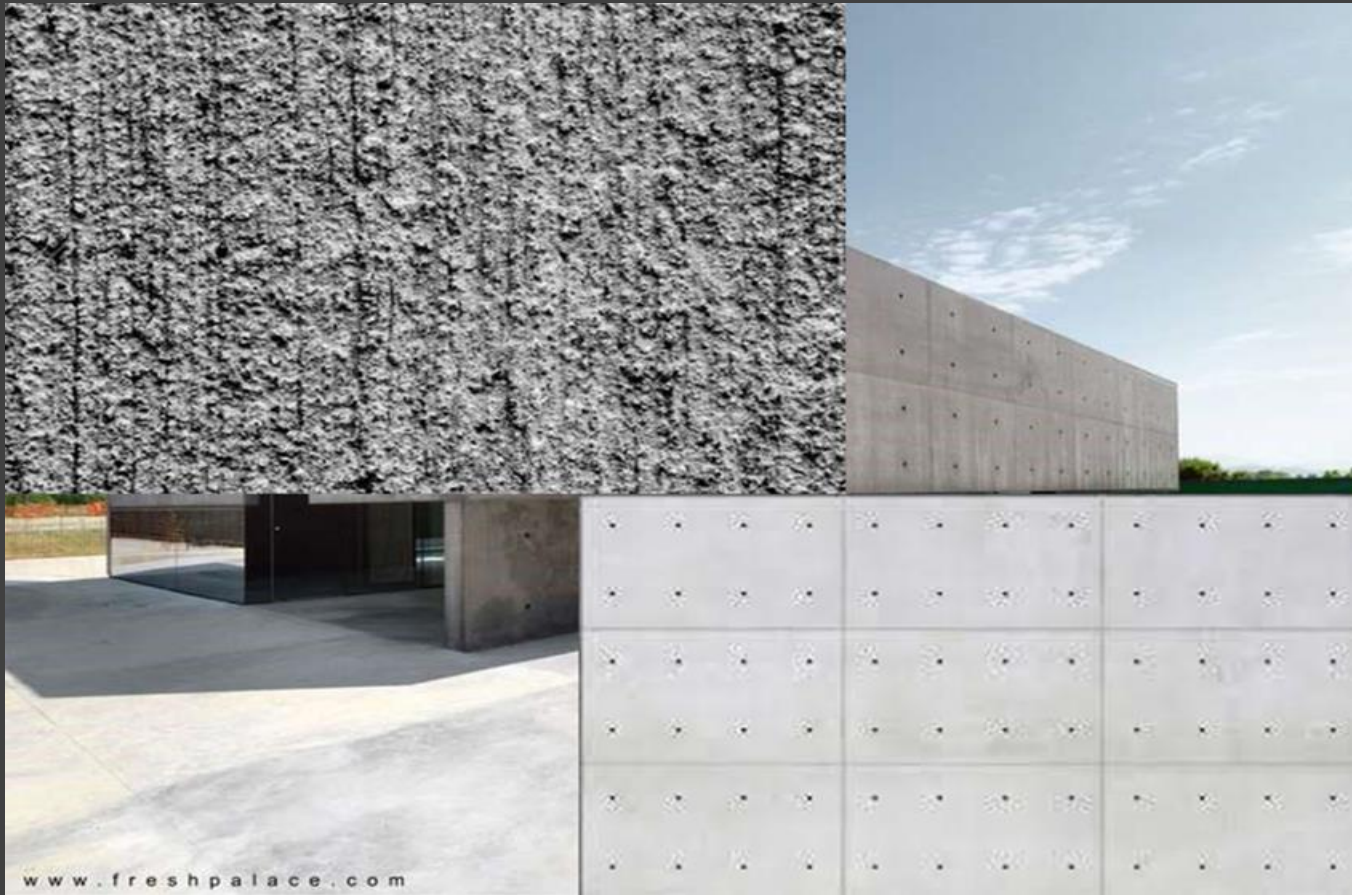


اندود گچی

اندود سیمانی

اندود اهکی

اندود گلی



چکش داری آجدار

شکل دهی سوزنی

روش های اجرای نما شیشه ای

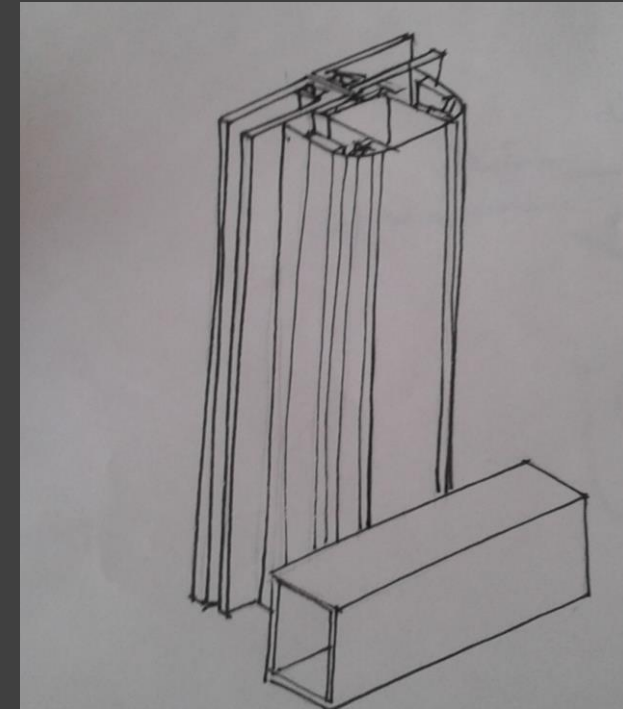
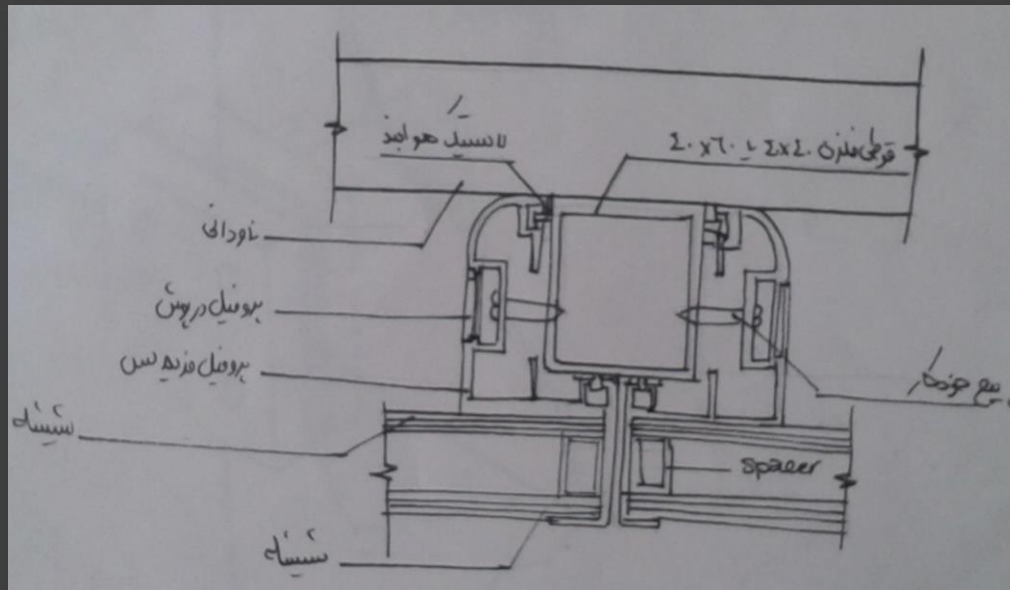
با حداقل فریم (فریم لس)

نمای شیشه ای اسپایدر

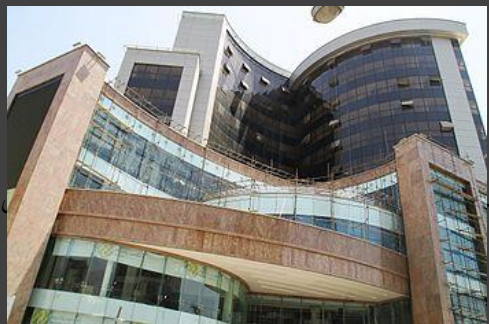
با حداقل فریم (فریم لس)



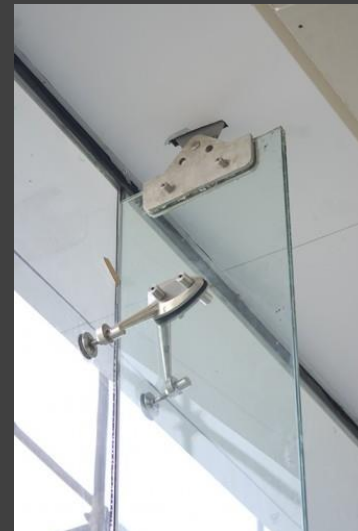
با حداقل فریم (فریم لس)



نمای شیشه ای اسپایدر



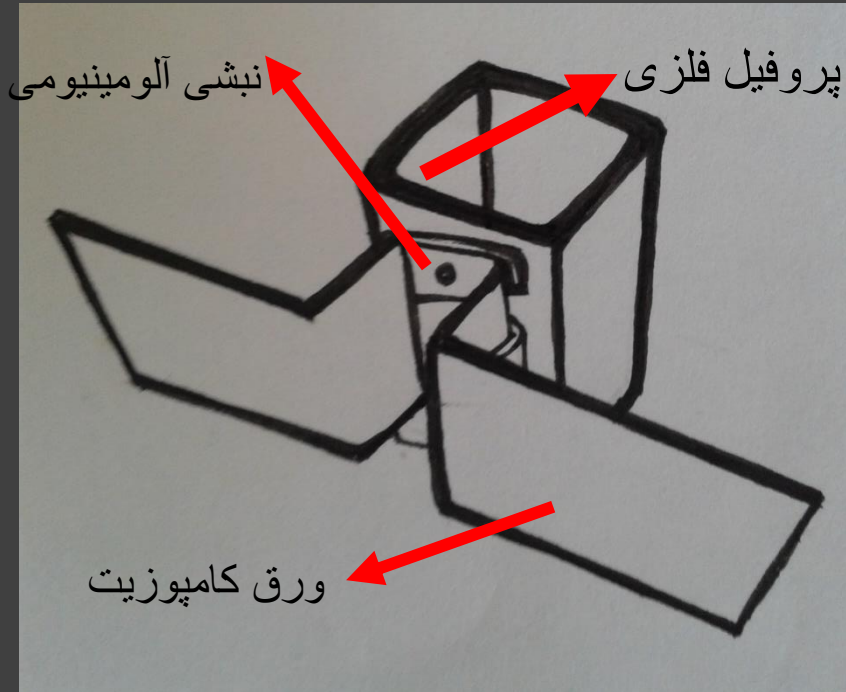
نمای اسپایدر به کار رفته در پاساژ پالادیوم تهران



نمای کامپوزیت

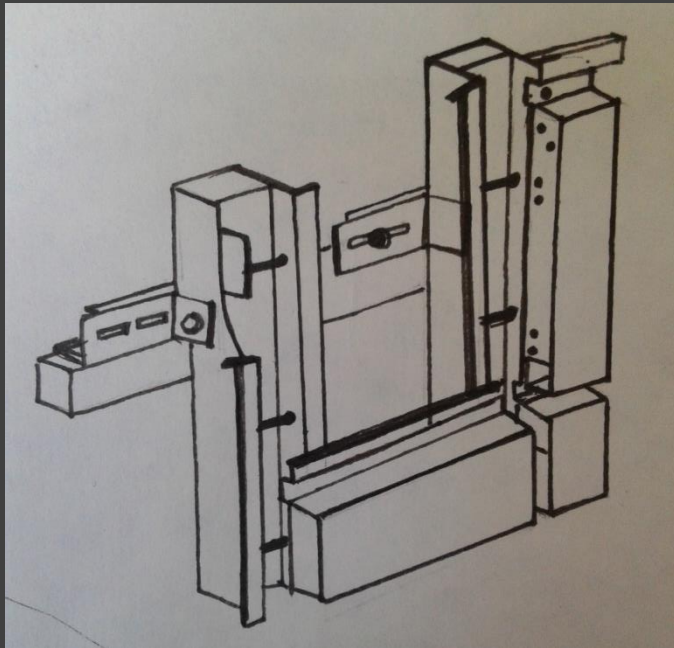


روش اجرای کامپوزیت



روش ثابت (Fixing)

روش اجرای کامپوزیت

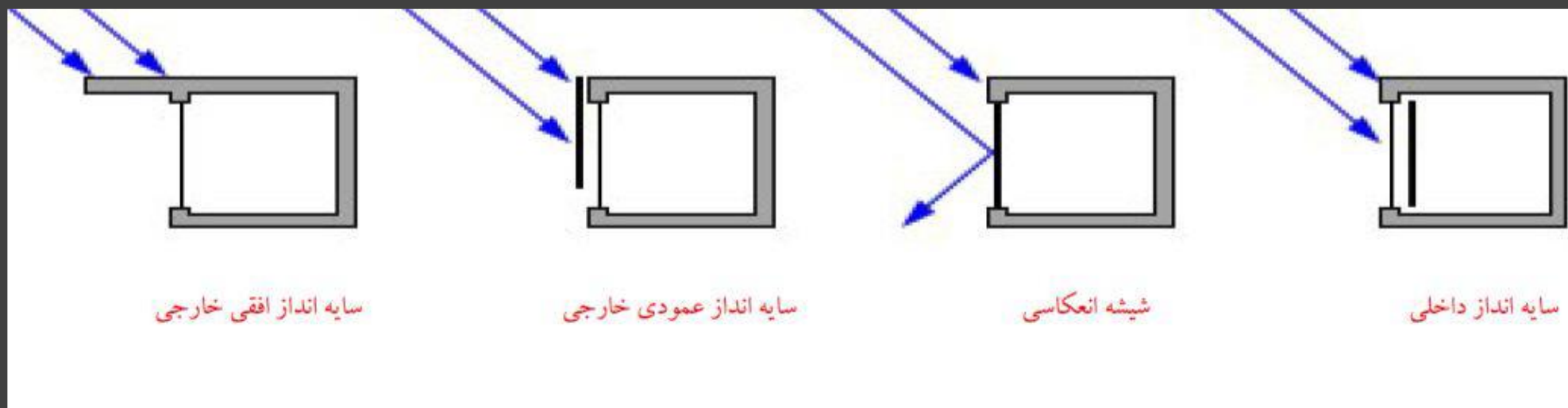


روش (Hanging)

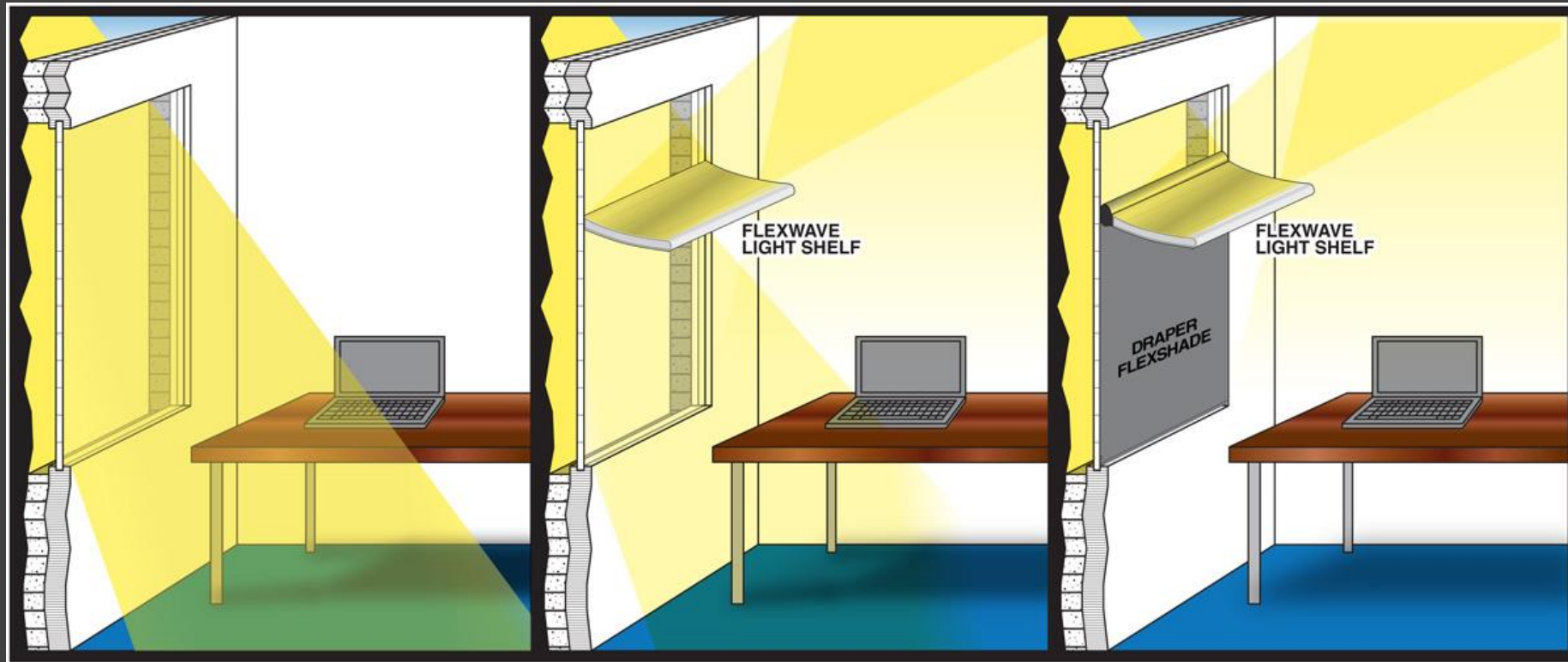
مقایسه انواع نما

| نام نما | سرعت اجرا | قیمت |
|----------|-----------|------------------------|
| سنگ | پایین | از متری 100 هزار تومان |
| شیشه | متوسط | از متری 170 هزار تومان |
| کامپوزیت | بالا | از متری 115 هزار تومان |





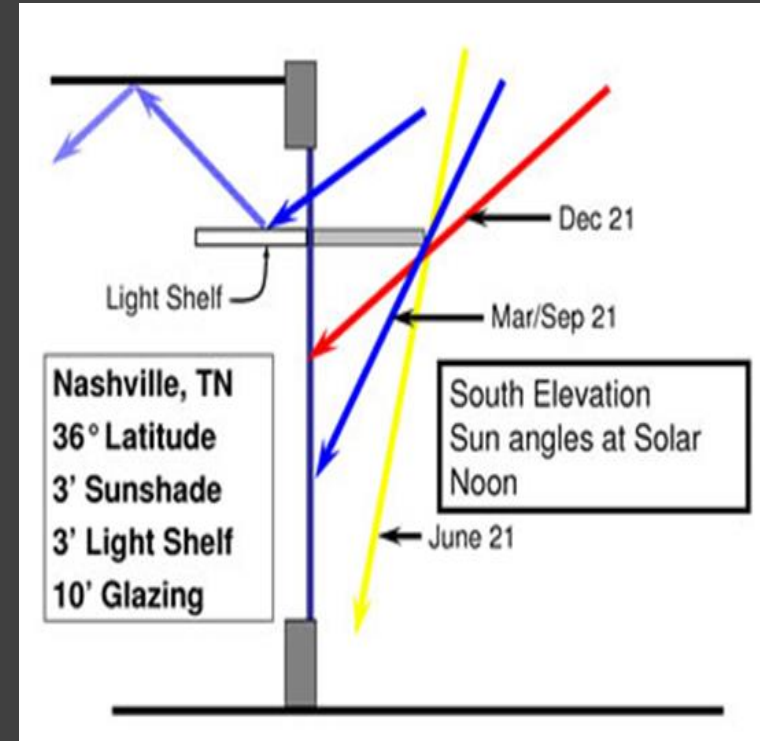
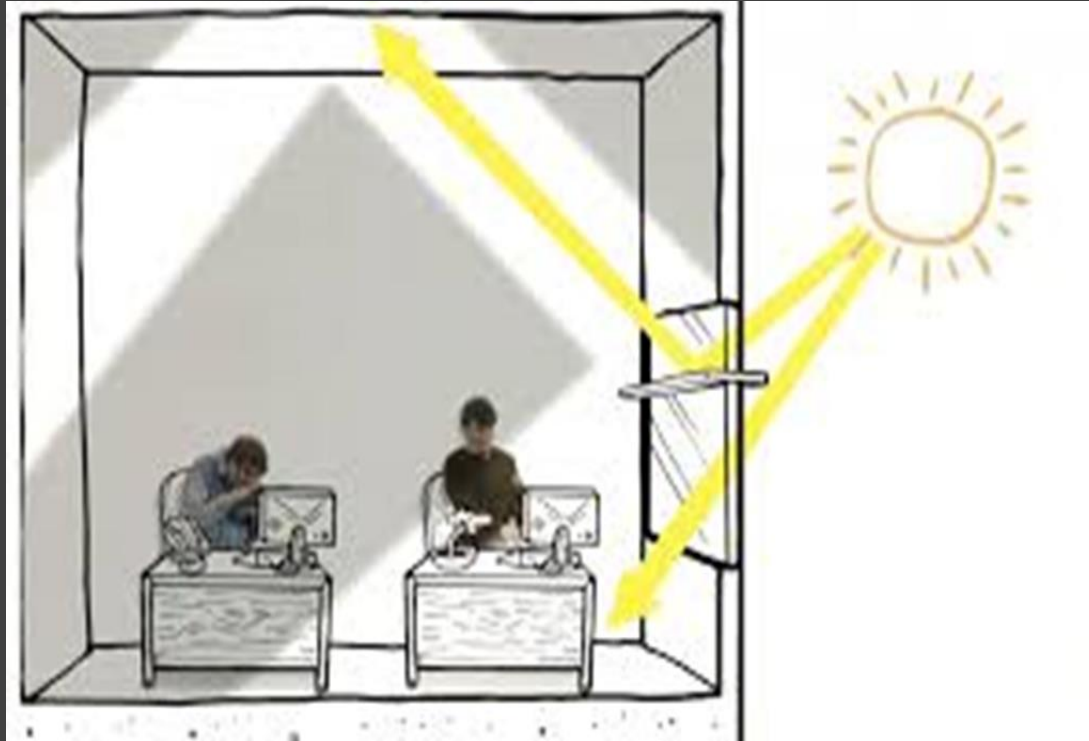
نقش سایبان در جلوگیری از تابش

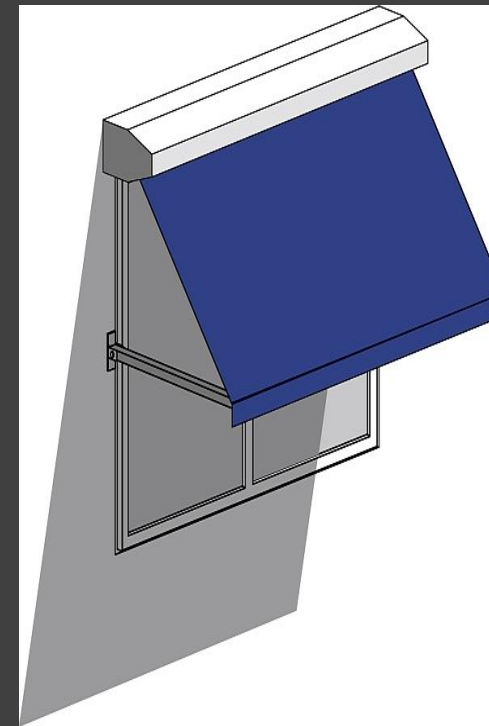


SHELF SUN SHADES



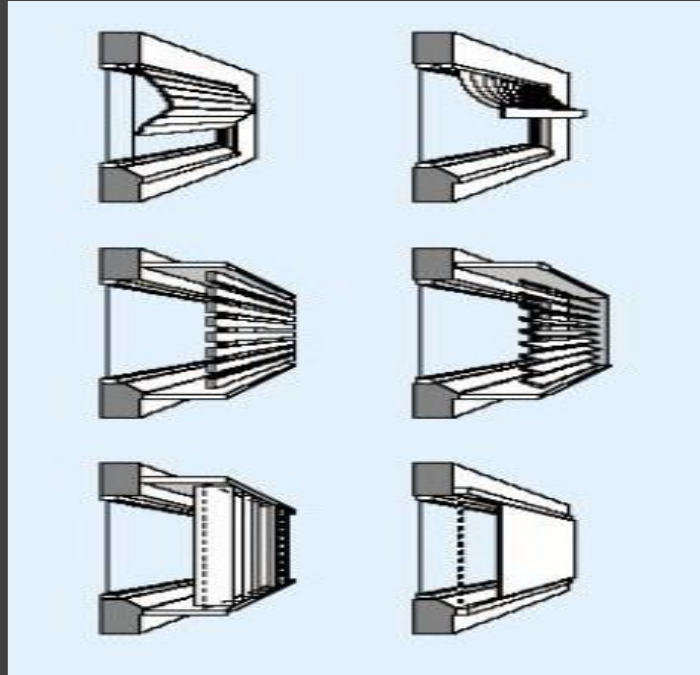
SHELF SUN SHADES







متحرک



ثابت

- عدم استفاده از نماهای تمام شیشه ای یا تمام فلزی (استفاده بیش از 60 % سطح شیشه خور)
- پرهیز از بکارگیری مصالح متعدد در نمای ساختمان حداکثر 4 نوع
- ممنوعیت تعبیه هرگونه عناصر تأسیساتی (از قبیل ونت ها، دودکش ها و ... در بام بدون پوشش مناسب، به صورتی که از معابر جانبی، قابل رؤیت باشد.



نمای متحرک

