



دانشگاه سمنان
دانشکده هنر - گروه معماری
ساختمان ۲

سرویس های بهداشتی

مدرس : دکتر مقیمی

سرویس های بهداشتی



توالت □

حمام □

آشپزخانه □

در ساختمان ها فضاهایی وجود دارند که بر اساس نوع کاربریشان دائماً در معرض شست و شو قرار دارند یا تجهیزاتی در آنها قرار داده می شود که باید به لوله های فاضلاب متصل شوند. در این گونه فضاها محل کف شور جهت تخلیه آب هایی که روی سطح ریخته می شود باید در نظر گرفته شود. سرویس های بهداشتی (حمام، توالت، آشپزخانه و تراس ها در این دسته قرار دارند.



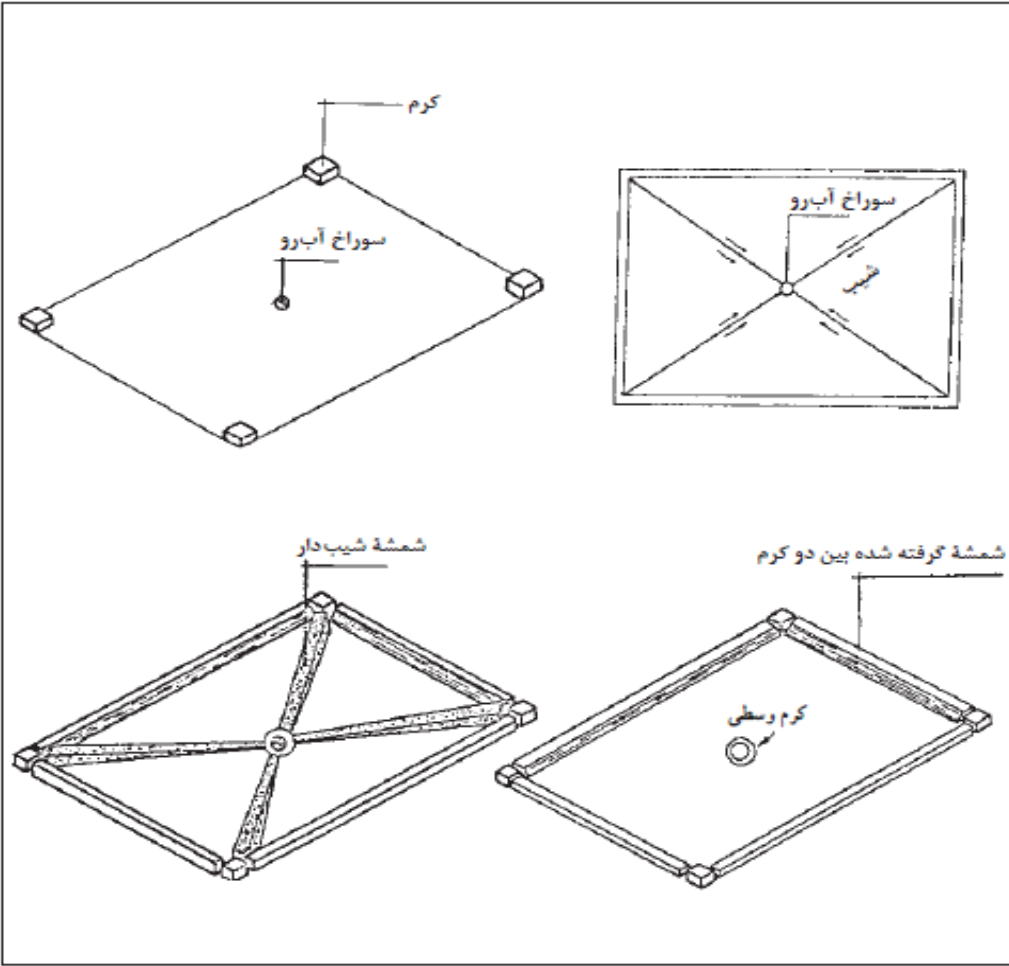
مراحل اجرای کف شور

❑ اجرای شیب بندی

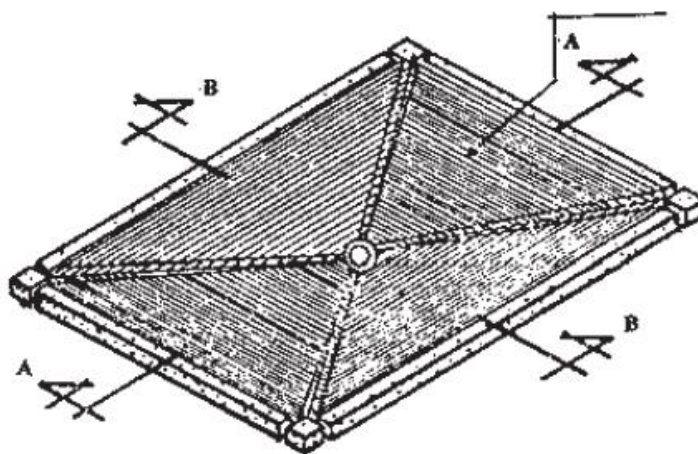
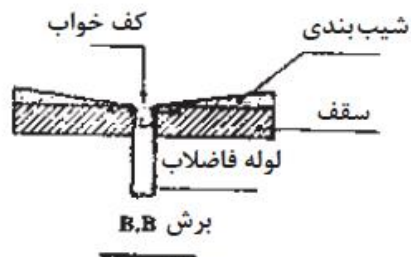
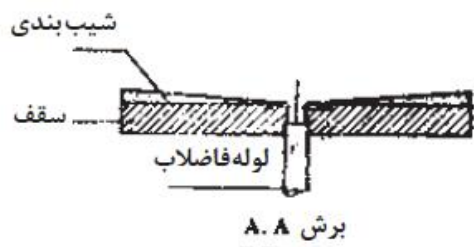
❑ اجرای لایه ملات ماسه سیمان

❑ اجرای عایق کاری و نصب کف خواب

❑ اجرای کف سازی و نصب کف شور



اجرای شیب بندی



□ اجرای کرم

□ بتن ریزی

کرم بندی با استفاده از ریسمان اجرا می شود. ابتدا کی سر ریسمان را در محل اجرای کف شور قرار داده و سر دیگر را در انتهای کار طوری تنظیم میکنند که شیب مورد نظر به دست بیاید. قسمت های زیر ریسمانکشی را با ملات ماسه سیمان و در صورتی که ارتفاع زیاد باشد با تکه های آجر اجرا می کنند.



اجرای شیب بندی



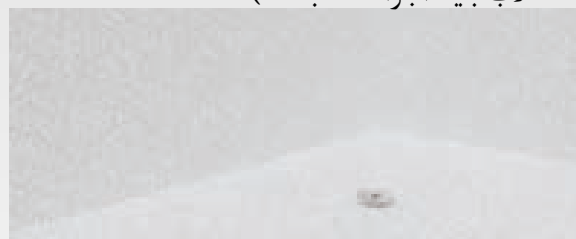
مرحله ۴ اجرای کرم ها



مرحله ۱- روی سقف سازه ای موجود (لوله فاضلاب باید اجرا شده باشد).



مرحله ۵ در صورتی که فاصله کرم ها از یک شمشه بیشتر بود باید کرم های بیشتری اجرا شود.



مرحله ۲- اجرای حلقه بتنی به ارتفاع ۴ سانتی متر پیرامون آب رو



مرحله ۳ ریسمان کشی و تنظیم شیب مورد نظر به وسیله ریسمان ها

□ اجرای کرم

□ بتن ریزی



اجرای شیب بندی

□ اجرای کرم

□ بتن ریزی



بتن ریزی بین کرم ها و تسطیح توسط شمشه

با ساختن کرم ها می توان فاصله بین آنها را با بتن سبک پر کرد و با کشیدن شمشه روی دو کرم مجاور، می توان شیب بتن سبک را با شیب کرم ها یکسان کرد.



تکمیل بتن ریزی سطح



مراحل اجرای کف شور



بستر عایق در روی دیوار هم مانند کف باید با ملات ماسه سیمان لیسسه ای اجرا می شود.

- ❑ اجرای شیب بندی
- ❑ اجرای لایه ملات ماسه سیمان
- ❑ اجرای عایق کاری و نصب کف خواب
- ❑ اجرای کف سازی و نصب کف شور

با توجه به اینکه در مرحله بعدی کار باید عایق کاری اجرا شود، باید با استفاده از ملات ماسه سیمان لیسسه ای ۱ سطح کف را برای اجرای عایق کاری آماده کرد. ضخامت این ملات حدود ۲ سانتی متر است. در برخی از موارد روی بتن سبک به گونه ای اجرا یا پرداخت می شود که خود بستر عایق رطوبتی باشد.



اجرای عایق کاری و نصب کف خواب



❑ آماده سازی کف

- ❑ برش لوله فاضلاب
- ❑ اجرای لایه اول قیر
- ❑ اجرای لایه اول گونی
- ❑ پخش کردن قیر روی گونی ها
- ❑ تعبیه کف خواب در محل
- ❑ اجرای لایه دوم گونی
- ❑ اجرای لایه محافظ

الف قبل از اجرای عایق باید سطح ماسه سیمان لیسه ای تمیز شود و در گوشه ها و قسمت هایی که عایق با زاویه ۹۰ درجه قرار است اجرا شود، ماهیچه ای از ملات ماسه سیمان اجرا می شود. چون احتمال آسیب دیدن عایق در زوایای ۹۰ درجه و کمتر وجود دارد.



اجرای عایق کاری و نصب کف خواب

ب برش لوله فاضلاب : معمولاً لوله فاضلاب مربوط به فضاهایی که دارای کف شور هستند، توسط لوله کشی مقداری از کف بالاتر در نظر گرفته و اجرا می شود و روی آن برای مسدود نشدن با نخاله و زباله درپوش گذاشته می شود.

در هنگام عایق کاری لوله فاضلاب هم تراز با کرم اجرا شده بریده می شود زیرا عایق باید تا داخل لوله اجرا شود.

ج) اجرای لایه اول قیر: در این مرحله روی کل سطحی که قرار است عایق شود، قیر پخش می شود.

د) اجرای لایه اول گونی: لایه اول گونی از روی آب رو اجرا می شود تا هم پوشانی گونی، پشت به حرکت آب باشد. دقت شود که عایق تا داخل لوله فاضلاب ادامه داشته باشد.

آماده سازی کف

برش لوله فاضلاب

اجرای لایه اول قیر

اجرای لایه اول گونی

پخش کردن قیر روی گونی ها

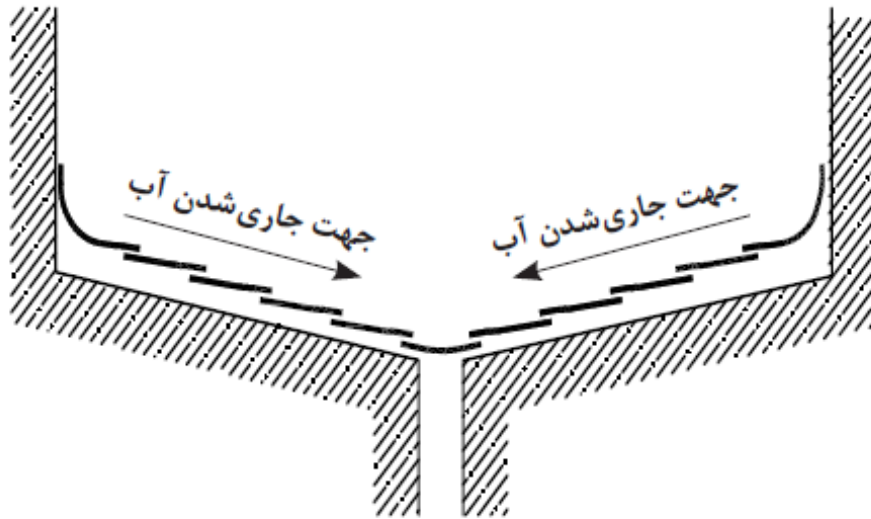
تعبیه ک ف خواب در محل

اجرای لایه دوم گونی

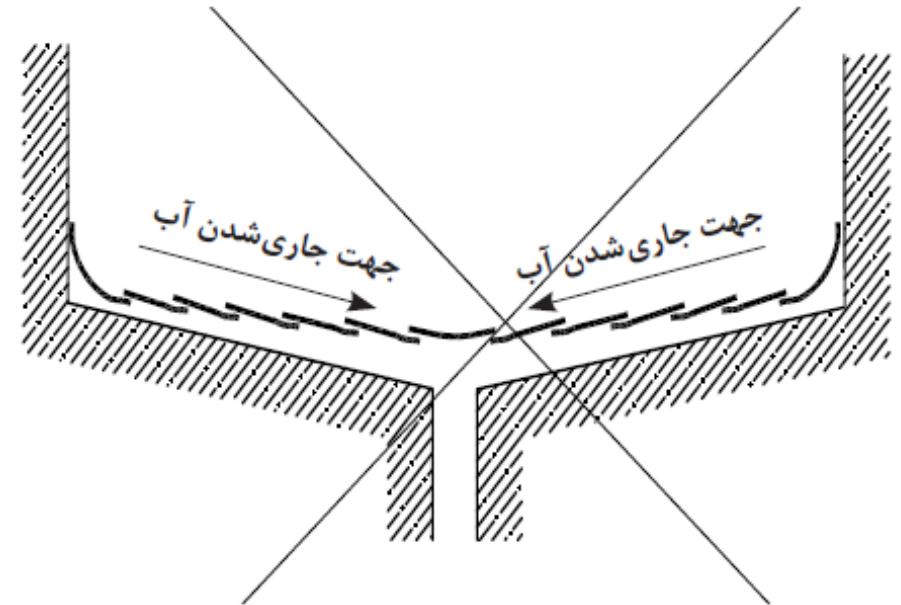
اجرای لایه محافظ



اجرای عایق کاری و نصب کف خواب



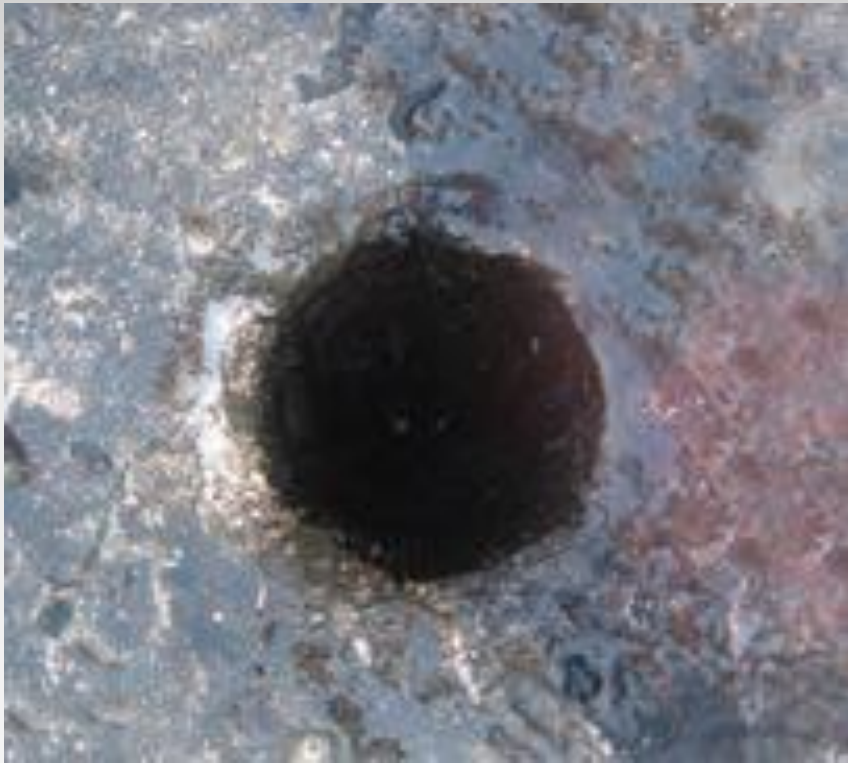
اجرای صحیح هم پوشانی عایق ها



اجرای غلط هم پوشانی عایق ها



اجرای عایق کاری و نصب کف خواب



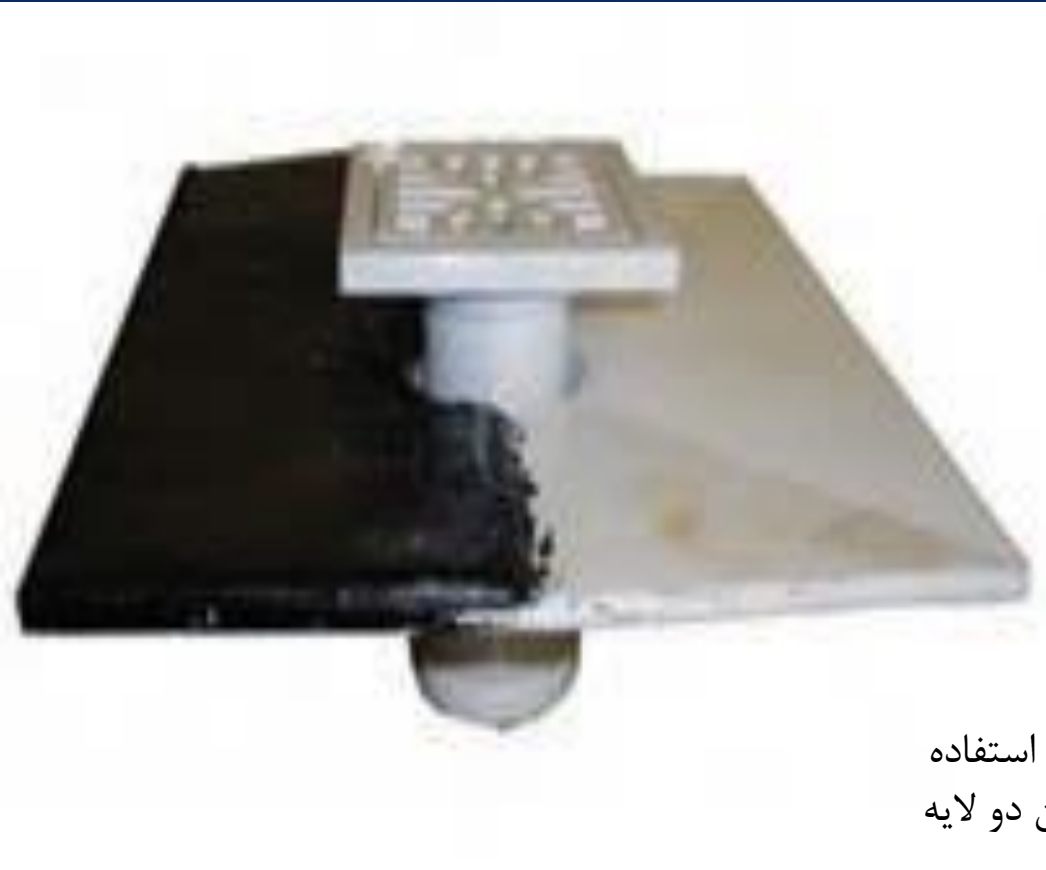
عایق باید تا داخل لوله ادامه داشته باشد.

- آماده سازی کف
- برش لوله فاضلاب
- اجرای لایه اول قیر
- اجرای لایه اول گونی
- پخش کردن قیر روی گونی ها
- تعبیه ک ف خواب در محل
- اجرای لایه دوم گونی
- اجرای لایه محافظ

ریختن قیر روی گونی ها باید با حوصله و به صورت کینواخت انجام شود. دقت کنید عایق کاری باید ۱۵ سانتی متر بالاتر از سطح آبریز (سطح وان و زیر دوش) اجرا شود. برای اجرای عایق قیرگونی روی دیوار، باید سطح دیوار نیز لیسه ای شود.



اجرای عایق کاری و نصب کف خواب



کف خواب و کف شور حمام

- آماده سازی کف
- برش لوله فاضلاب
- اجرای لایه اول قیر
- اجرای لایه اول گونی
- پخش کردن قیر روی گونی ها
- تعبیه کف خواب در محل
- اجرای لایه دوم گونی
- اجرای لایه محافظ

برای ساختن کف خواب معمولا از حلب یا ورق گالوانیزه استفاده می شود و نصب کف خواب باید به گونه ای باشد که بین دو لایه از عایق درگیر شود.



اجرای عایق کاری و نصب کف خواب



- آماده سازی کف
- برش لوله فاضلاب
- اجرای لایه اول قیر
- اجرای لایه اول گونی
- پخش کردن قیر روی گونی ها
- تعبیه کف خواب در محل
- اجرای لایه دوم گونی
- اجرای لایه محافظ

لایه دوم عمود بر لایه قبلی اجرا می شود و مشابه لایه اول گونی، گونی گذاری

این لایه نیز از روی آب رو شروع می شود.

بر روی لایه دوم گونی قیر پخش می شود.

برای محافظت از لایه قیر و گونی معمولاً از یک لایه ملات ماسه سیمان استفاده می شود که به این لایه ملات محافظ گفته می شود.



مراحل اجرای کف شور

- اجرای شیب بندی
- اجرای لایه ملات ماسه سیمان
- اجرای عایق کاری و نصب کف خواب
- اجرای کف سازی و نصب کف شور



نکات ضروری در اجرای عایقکاری با قیر و گونی

- عایقکاری بر روی سطوح مرطوب مجاز نیست زیرا حباب هایی در زیر قشر عایقکاری تشکیل می شود که با گرم و سرد شدن هوا و حرکات جزئی اجزای ساختمان یا وارد آمدن ضربه به سطح عایق دچار صدمه و پارگی می شود.
- قیرهای جامد را تا هنگامی که گرم و روان اند باید مصرف کرد.
- عایقکاری را در دمای کمتر از $+4$ درجه سلسیوس نباید انجام داد.
- قیرهای مورد مصرف را نباید بیش از 177 + درجه سلسیوس گرما داد.
- برای جلوگیری از وارد شدن آسیب به سطح قیرگونی باید با کفش مخصوص یا کفش عادی که زیر و روی آن با گونی پوشانده شده است حرکت کرد.
- مصرف میخ برای محکم کردن لایه های عایقکاری به هیچ وجه مجاز نیست.
- از افتادن اشیاء بر روی سطح عایقکاری شده باید جلوگیری کرد.



نکات ضروری در اجرای عایقکاری با قیر و گونی

در صورتیکه عایق قائم با تیغه نازک، اندود سیمانی، کاشی دیواری یا سرامیک محافظت شود، برای جلوگیری از ترک خوردگی قشر محافظ و جابه جایی آن به ویژه هنگام گرما، قبل از پوشش عایق، باید از توری سیمی به عنوان نگهدارنده آن استفاده کرد.



مراحل نصب سرویس ایرانی



❑ نصب سبد

- ❑ اجرای شیب بندی
- ❑ اجرای عایق کاری
- ❑ نصب کاسه توالت ایرانی

در سبد محلی برای عبور لوله فاضلاب ایجاد می شود و پس از آن زیر سبد را قالب بندی و روی قالب بتن ریزی میکنند و بدین صورت سبد با بتن سقف درگیر می شود. امروزه سبدهای پلاستیکی آماده نیز برای انجام این مرحله از کار وجود دارد. این نوع سبد نیازی به قالب بندی و بتن ریزی ندارد.

نحوه قرارگیری کاسه توالت ایرانی در سبد پلاستیکی و اتصال لوله فاضلاب به سبد



مراحل نصب سرویس ایرانی

نصب سبب

اجرای شیب بندی

اجرای عایق کاری

نصب کاسه توالت ایرانی



اتصال لوله فاضلاب به سبب



نصب سبب



حفره جهت نصب سبب



مراحل نصب سرویس ایرانی

- نصب سبد
- اجرای شیب بندی
- اجرای عایق کاری
- نصب کاسه توالت ایرانی

شیب بندی در اینجا نیز همانند اجرای کرم بندی کف شور انجام می شود. با این تفاوت که در سرویس بهداشتی ایرانی، خود سرویس به عنوان آب رو نیز کارکرد دارد. کرم ها تا کناره های سبد اجرا می شوند. به ترتیب پس از اجرای کرم، پوکه ریزی و سپس ملات ماسه سیمان لیسسه ای اجرا می شود. ملات ماسه سیمان لیسسه ای تا داخل سبد ادامه پیدا میکند.

عایقکاری در این قسمت همانند عایقکاری کف های مرطوب انجام شده و تا داخل لوله فاضلاب ادامه پیدا میکند. بعد از اجرای عایق ملات محافظ اجرا می شود.



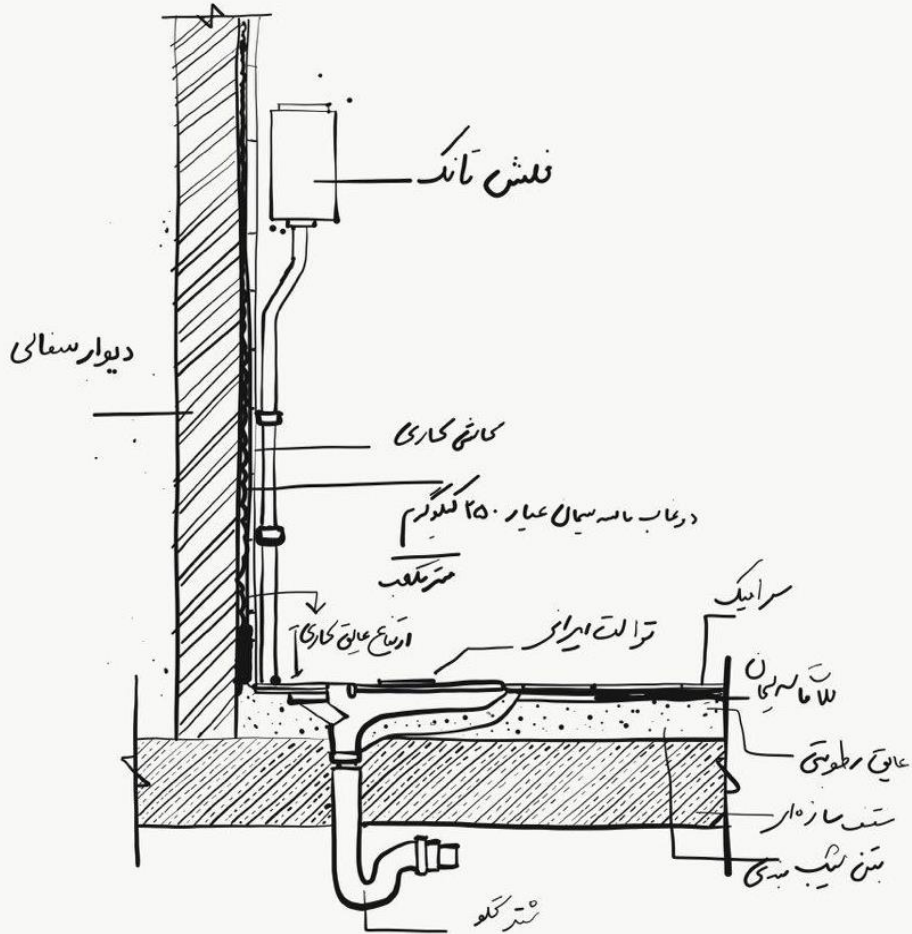
مراحل نصب سرویس ایرانی

- نصب سبد
- اجرای شیب بندی
- اجرای عایق کاری
- نصب کاسه توالت ایرانی

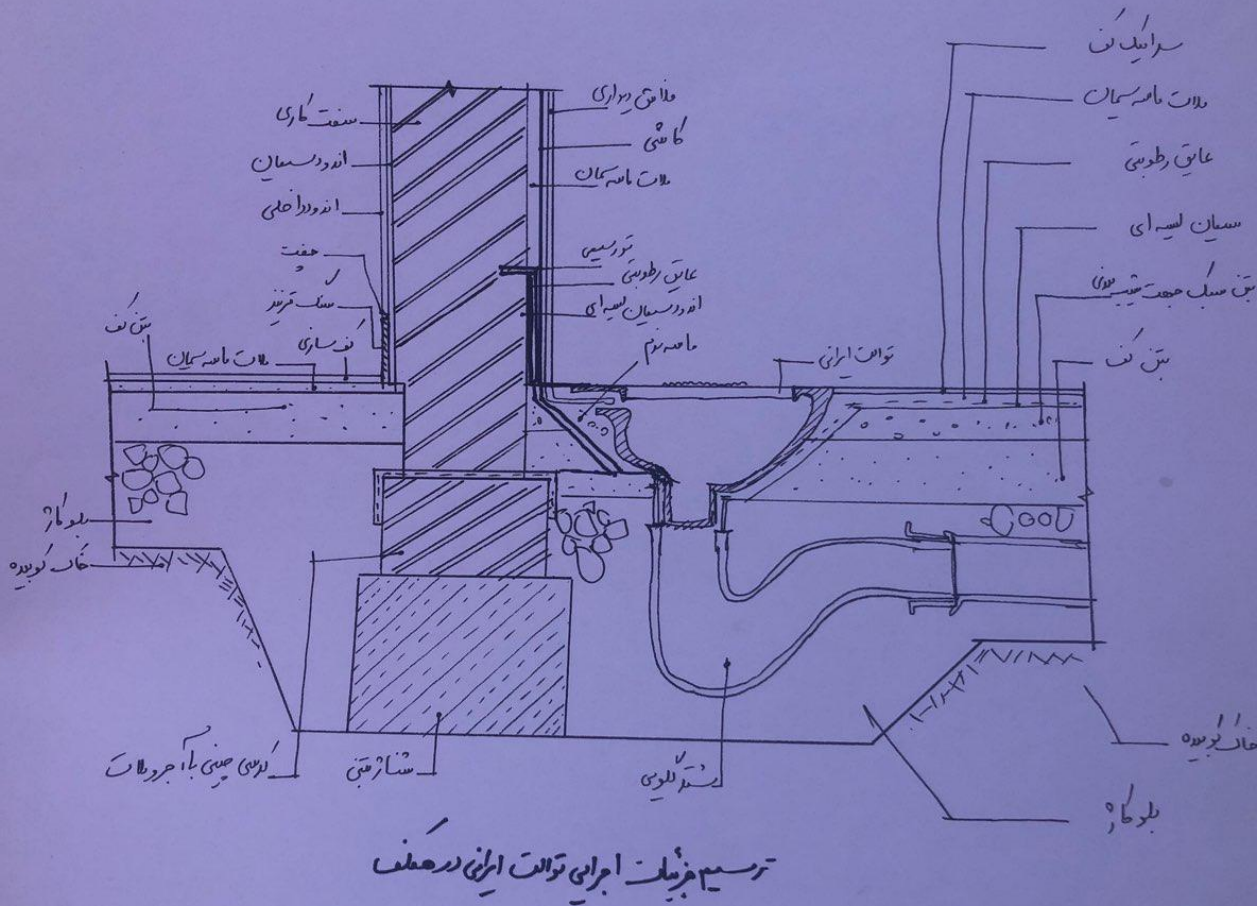
محل کاسه توالت را ابتدا باید با ماسه نرم و کم سیمان پر کرده تا بستر مناسبی برای سنگ کاسه توالت و تراز کردن آن فراهم شود در برخی موارد لازم است یک لوله فاصله احتمالی بین خروجی توالت ایرانی و لوله فاضلاب را پر کند. پس از نصب سنگ توالت ابتدا لوله ورودی آب سیفون را به محل آن متصل کرده و عملکرد لوله را چک می کنند، سپس سنگ توالت را تراز کرده و دور تا دور آن را با ملات ماسه سیمان محکم میکنند.



مراحل نصب سرویس ایرانی



مراحل نصب سرویس ایرانی



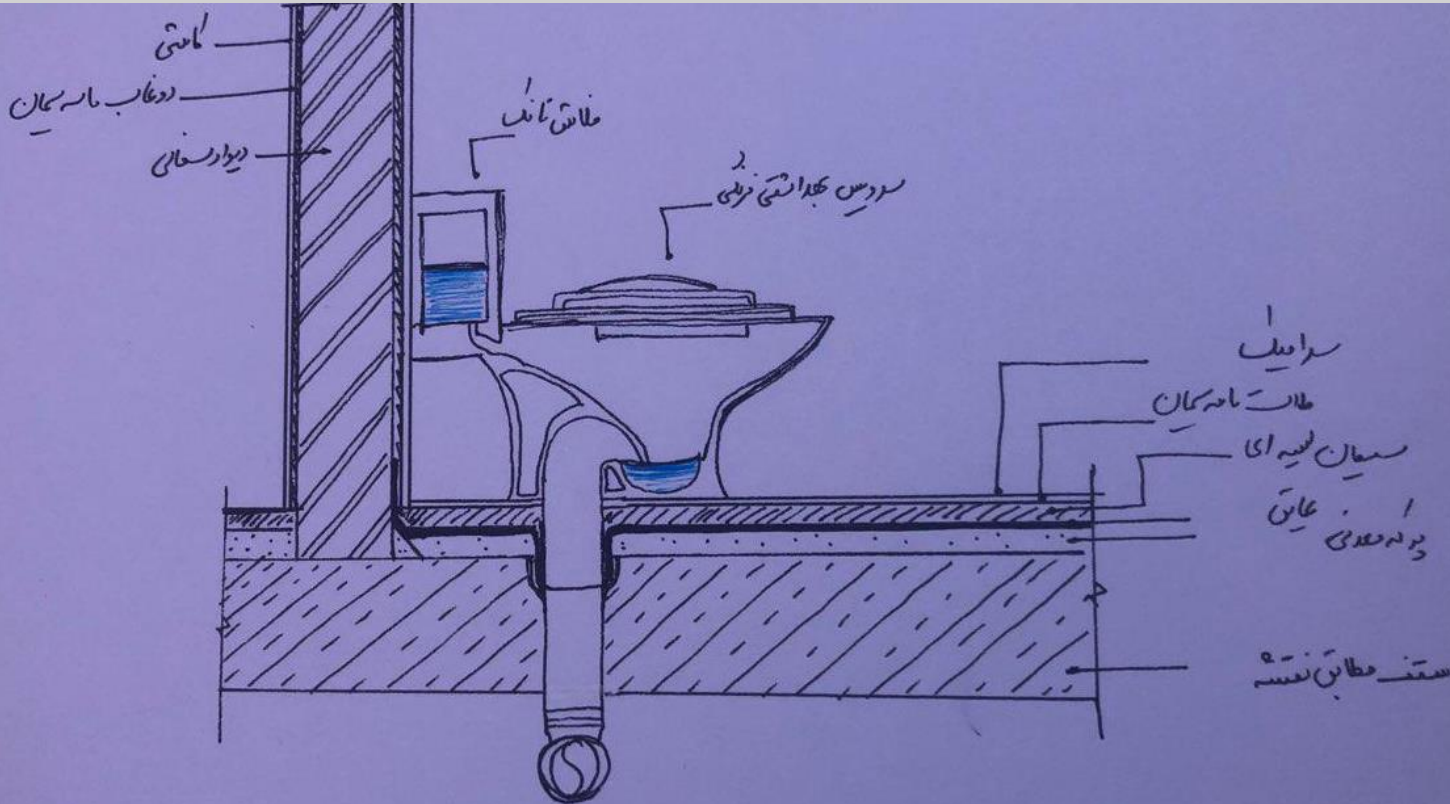
نصب سرویس توالت فرنگی



از آنجایی که در کاسه توالت های فرنگی شترگلو در داخل خود دستگاه قرار دارد و همچنین توالت فرنگی به عنوان آب روی کف عمل نمی کند می توان توالت را روی کف تمام شده نصب کرد. یکی از نکات مهم در نصب توالت فرنگی رعایت فاصله بدنه دیوار تا مرکز لوله فاضلاب توالت فرنگی است، که این اندازه بسته به مدل توالت فرنگی بین ۲۰ تا ۳۰ سانتی متر می باشد. حداقل قطر لوله فاضلاب توالت فرنگی ۴ اینچ است.



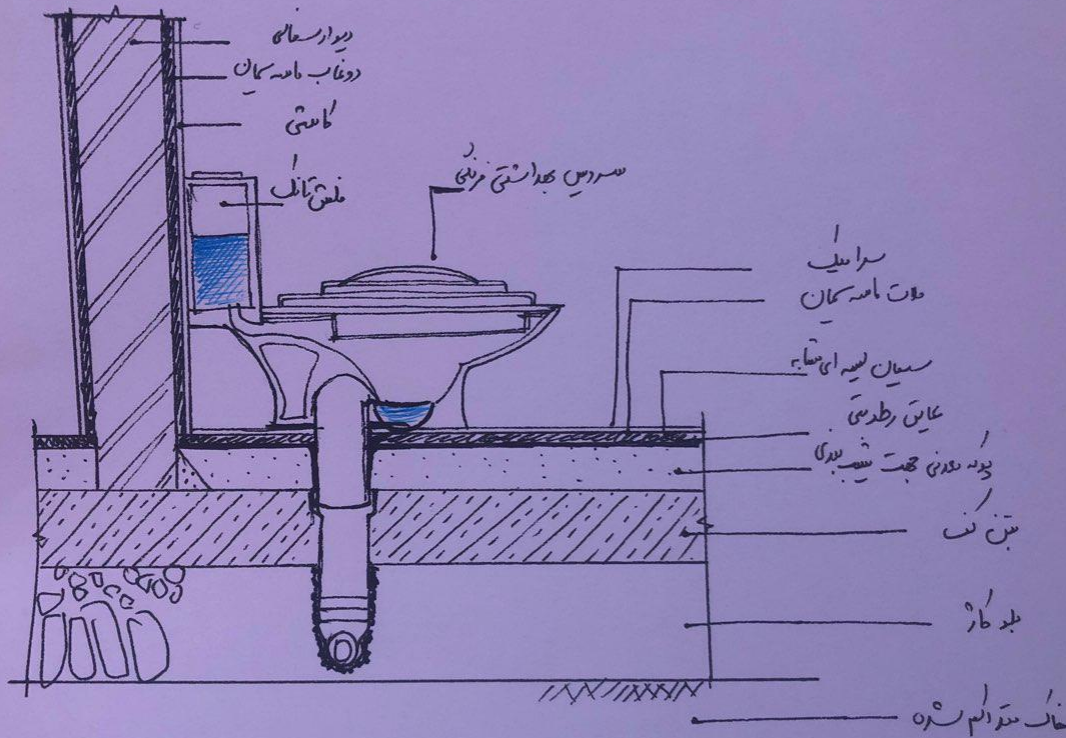
نصب سرویس توالت فرنگی



جزئیات اجرای توالت زمینی در طبقات



نصب سرویس توالت فرنگی



جزئیات اجرایی توالت فرنگی در دره خانه

منبع :



نصب وان



وان روکار



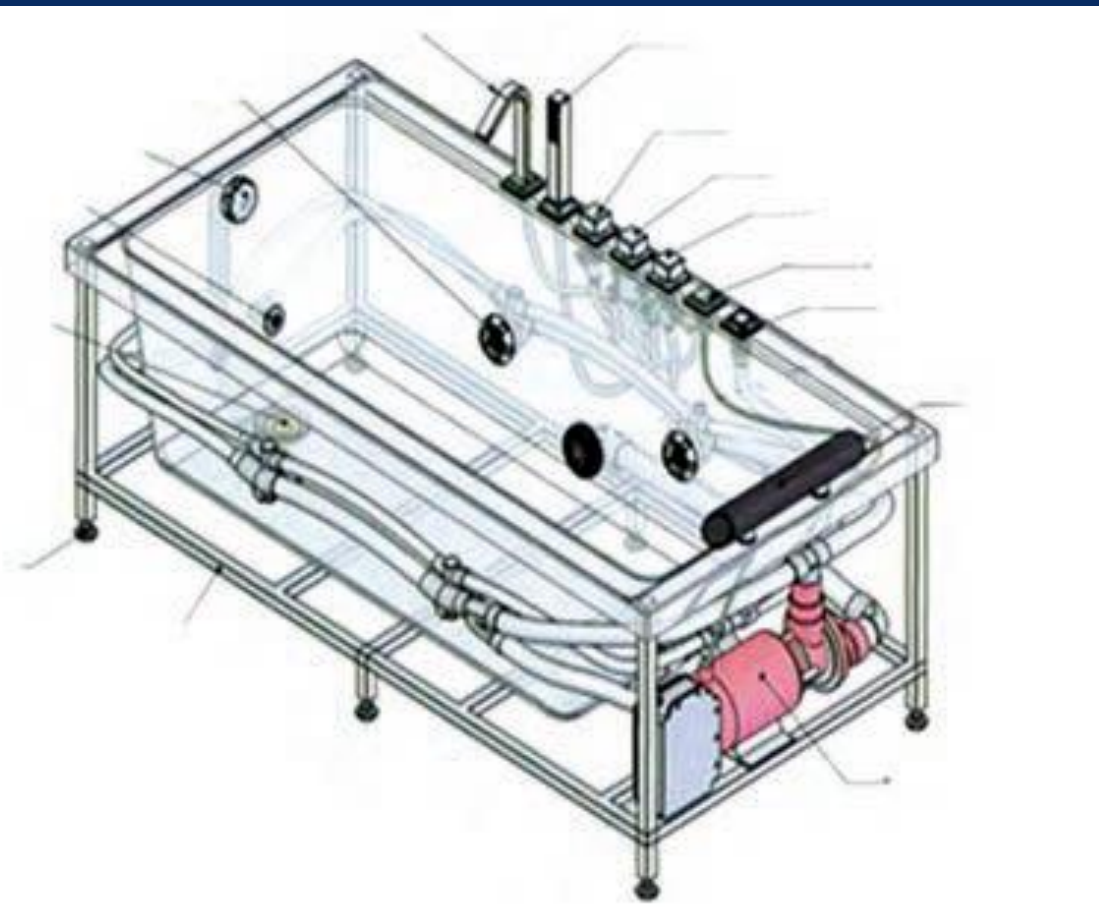
وان توکار

□ وان توکار
□ وان روکار

امروزه این نوع وان ها بسیار کمتر از وان های روکار اجرا می شوند. برای اجرای این نوع وان باید کی دیواره ساخته شده و پس از عایق شدن بخش زیرین و دیوارهای کنار محل نصب وان، وان در محل خود نصب شود.
برای این نوع وان از قبل باید یک خروجی فاضلاب در زیر وان در نظر گرفت.



نصب وان



□ وان توکار

□ وان روکار

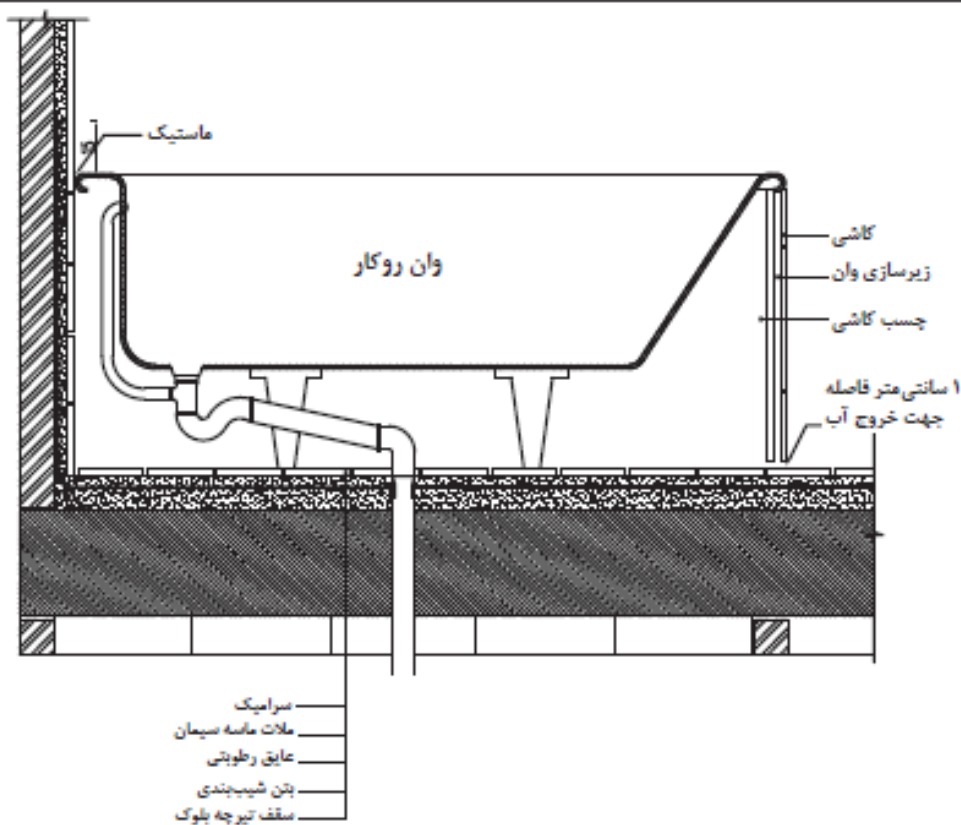
مراتب نصب این نوع وان کاملاً متفاوت با وان توکار است. زمان اجرای تأسیسات وان، محل لوله فاضلاب در نظر گرفته می شود که این لوله روی زمین و نزدیک خروجی کف وان تعبیه می گردد. نصب آن همانند نصب کاسه توالت فرنگی است. کف پوش فضا اجرا شده و سپس وان روی کف قرار می گیرد. این نوع وان در زیر خود یک شاسی دارد که وزن وان را به زمین منتقل می کند. پایه های وان جهت تنظیم ارتفاع و تراز کردن وان قابلیت تغییر ارتفاع را دارند.



نصب وان

- وان توکار
- وان روکار

در پایان، لوله خروجی آب که به صورت استاندارد به زیر وان متصل است به لوله فاضلاب موجود در کف متصل می شود.
در برخی از انواع وان ها امکان چسباندن کاشی روی نمای جلوی وان وجود دارد.



جزئیات اجرایی وان توکار



نصب وان

□ وان توکار

□ وان روکار

همان طور که اشاره شد در حمام ها عایق رطوبتی در ناحیه وان باید ۱۵ سانتی متر بالاتر از سطح وان ادامه پیدا کند. پس از نصب وان برای جلوگیری از نفوذ آب به کناره های وان از ماستیک استفاده می شود. برای تخلیه آب احتمالی در زیر وان و امکان تمیزی آن نمای وان تا روی زمین اجرا نمی شود و حدود ۱ سانتی متر بالاتر قرار دارد که آب احتمالی زیر وان نیز امکان تخلیه داشته باشد.

وان ها بیشتر در ابعاد 70×170 و 200×90 سانتی متر ساخته می شوند. مرکز فاضلاب وان از دیوارهای طرفین باید لااقل ۵۰ سانتی متر فاصله داشته باشد. حداقل قطر فاضلاب وان، ۲ اینچ می باشد.

منبع :



نصب و اجرای زیر دوشی



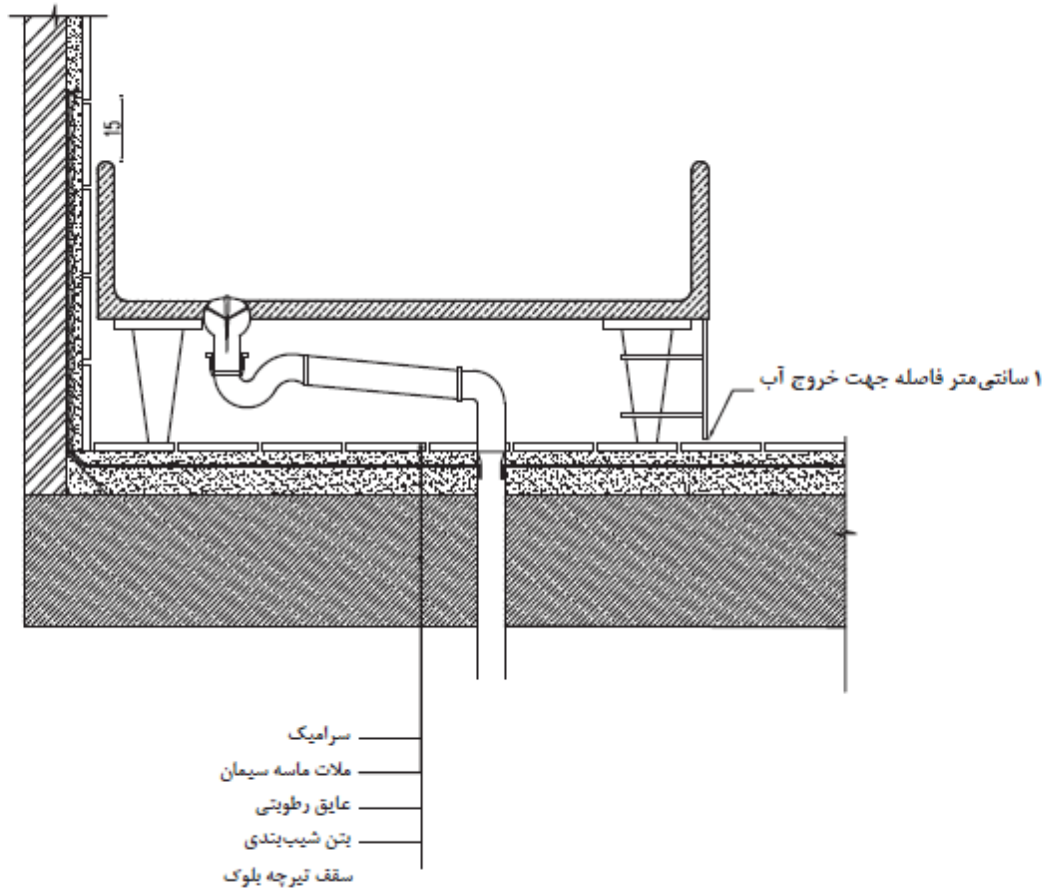
علی رغم تفاوت ظاهری بین وان و زیردوشی روش کلی اجرای این دو شبیه هستند. زیردوشی هم مانند وان دارای دو نوع روکار و توکار است.



منبع :



نصب و اجرای زیر دوشی



جزئیات اجرایی زیردوشی روکار



نصب روشویی

در فضایی که روشویی نصب می شود باید قبل از اجرای کف، خروجی فاضلاب و لوله های آب گرم و سرد مصرفی، پیش بینی و اجرا شده باشند.



منابع

- ۱- مقررات ملی ساختمان ۱۲ - تاسیسات مکانیکی، وزرات راه و شهرسازی، ویرایش دوم، ۱۳۹۱
- ۲- اطلاعات معماری نویفرت ۲۰۱۷
- ۳- عناصر و جزییات

